

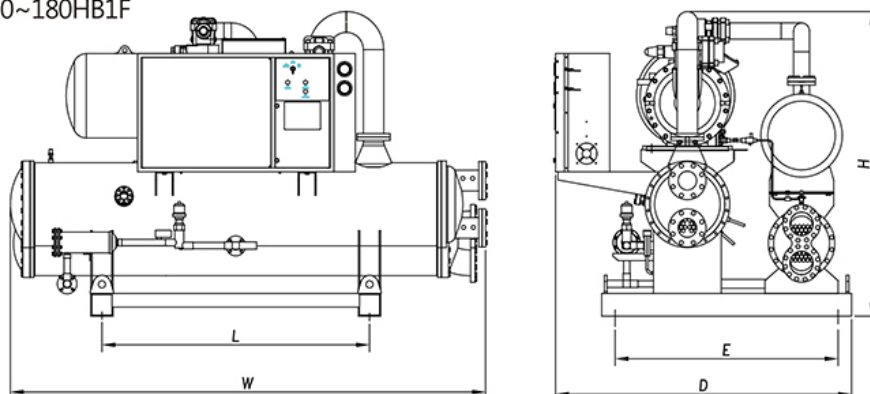
## Máy Lạnh Chillers R-314a TCW 120 ~ 180HB1F

- Hiệu quả cao làm giảm mất năng lượng.
- Độ rung và mức âm thanh thấp
- Máy nén và bộ trao đổi nhiệt hiệu quả.
- Độ tinh cậo cao và độ bền cao
- Thiết kế nhỏ gọn.

[Đặt hàng](#)

## Water-Cooled Chillers

TCW-120~180HB1F



### ■ Specifications

Model		TCW-120HB1F	TCW-150HB1F	TCW-160HB1F	TCW-180HB1F	
Cooling Capacity	kW	60Hz	422	527	563	633
		50Hz	352	439	469	527
Power Consumption	kW	60Hz	93	107	114	128
		50Hz	77	89	95	107
Running Current A	3 φ 220/380/440V	60Hz	281/162/140	323/187/161	344/199/172	-/224/193
	3 φ 220/380/415V	50Hz	234/136/124	269/156/143	287/166/152	-/186/170
COP	W/W		4.54	4.93	4.94	4.95
Dimension	Height (H)	mm	1,800	1,800	1,800	2,100
	Width (W)	mm	3,000	3,600	3,600	3,600
	Depth (D)	mm	1,700	1,800	1,800	2,200
Foundation holes (L * E)	mm	1,400*1,400	2,000*1,400	2,000*1,400	2,000*1,800	
Evaporator	Type		Flooded			
	Flow rate	L/min	1,200	1,500	1,600	1,800
	Lost head	M	4.0	4.0	4.5	4.5
	Pipe connections		4B	5B	5B	5B
Condenser	Type		Shell and Tube			
	Flow rate	L/min	1,500	1,875	2,000	2,250
	Lost head	M	5.0	6.0	6.0	6.0
	Pipe connections		4B	5B	5B	5B
Refrigerant control		Electrically expansion valves				
Compressor	Type		Semi-hermetic screw			
	Oil heater	W	300	300	300	300
Capacity step	%	0, 50, 75, 100				
Starting method		Y-Δ				
Safety devices		High/Low pressure switch, Cooling different pressure switch, Discharge temp. protector, Over current relay, Relief valve, Phase reversal protector, Thermal interior protector, Antifreeze protector, Oil level protector switch, Motor winding protector				
Refrigerant		R-134a				
Refrigerant oil		Nameplate in chiller				
Net weight	kg	2,800	3,250	3,450	4,050	
Operation weight	kg	3,450	4,250	4,450	5,250	

Note: 1. Cooling capacity is on: cooling water outlet 35°C, inlet 30 °C; Chilled water outlet 7°C, inlet 12 °C.  
2. Specifications are subject to change with out notice for further improvement.

## **Thông tin liên quan**



—

[Máy Lạnh Chillers R-314a TCW 360 ~ 500NB2D](#)



—

[Máy Lạnh Chillers R-314a TCW 160 ~ 300NB2D](#)



-

[Máy Lạnh Chillers R-314a TCW 60 ~ 120NB2D](#)



-

[Máy Lạnh Chillers R-314a TCW 120 ~ 150NB1D](#)



-

[Máy Lạnh Chillers R-314a TCW 30 ~ 100NB1D](#)



-

[Máy Lạnh Chillers R-314a TCW 15NBK1D](#)



—

[Máy Lạnh Chillers R-314a TCW 5 ~ 10NBK1D](#)



—

[Máy Lạnh Chillers R-314a TCW 320 ~ 500HB2F](#)



—

[Máy Lạnh Chillers R-314a TCW 180 ~ 300HB2F](#)



—

[Máy Lạnh Chillers R-314a TCW 80 ~ 180HB2F](#)



-

[Máy Lạnh Chillers R-314a TCW 40 ~ 100HB1F](#)