

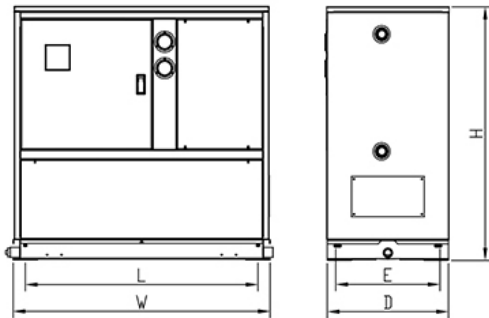
Máy Lạnh Chillers R-314a TCW 15NBK1D

- Hiệu quả cao làm giảm mất năng lượng.
- Độ rung và mức âm thanh thấp
- Máy nén và bộ trao đổi nhiệt hiệu quả.
- Độ tinh cậo cao và độ bền cao
- Thiết kế nhỏ gọn

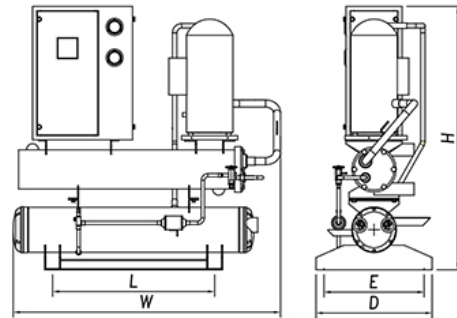
[Đặt hàng](#)

Water-Cooled Chillers

TCW-5NBK1D
TCW-8NBK1D
TCW-10NBK1D



TCW-15NBK1D



Specifications

Model		TCW-5NBK1D	TCW-8NBK1D	TCW-10NBK1D	TCW-15NBK1D	
Cooling Capacity	kW	60Hz	17	26	35	52
		50Hz	14	22	29	43
Power Consumption	kW	60Hz	4	6	8	12
		50Hz	3	5	7	10
Running Current A	3 220/380/440V	60Hz	15/8/7	22/13/11	26/15/13	44/25/22
		50Hz	12/7/6	18/11/10	22/12/11	36/21/19
COP		W/W	4.27	4.33	4.38	4.33
Dimension	Height (H)	mm	1,000	1,000	1,000	1,300
	Width (W)	mm	1,100	1,100	1,100	1,400
	Depth (D)	mm	500	500	500	600
Foundation holes (L * E)		mm	1,030*470	1,030*470	1,030*470	810*500
Evaporator	Type		Plate heat exchanger			Shell and Tube
	Flow rate	L/min	50	75	100	150
	Lost head	M	3.0	3.0	3.0	3.0
	Pipe connections		PT-1	PT 1-1/2	PT 1-1/2	PT-2
Condenser	Type		Shell and Tube			
	Flow rate	L/min	65	95	125	190
	Lost head	M	2.5	2.5	2.5	3.5
	Pipe connections		PT 1-1/4	PT 1-1/4	PT 1-1/2	PT 2
Refrigerant control			Thermal expansion valve			
Compressor	Type		Scroll			
	Oil heater	W	-	-	-	-
Capacity step		%	0 100			
Starting method			Direct			
Safety devices			High/Low pressure switch Over current relay Phase reversal protector Relief valve Thermal interior protector Antifreeze protector			
Refrigerant			R-410A			
Refrigerant oil			Nameplate in chiller			
Net weight		kg	200	230	250	450
Operation weight		kg	250	280	300	550

Note: 1. Cooling capacity is on: cooling water outlet 35°C, inlet 30 °C; Chilled water outlet 7°C, inlet 12 °C.
2. Specifications are subject to change with out notice for further improvement.

Thông tin liên quan



—

[Máy Lạnh Chillers R-314a TCW 360 ~ 500NB2D](#)



—

[Máy Lạnh Chillers R-314a TCW 160 ~ 300NB2D](#)



-

[Máy Lạnh Chillers R-314a TCW 60 ~ 120NB2D](#)



-

[Máy Lạnh Chillers R-314a TCW 120 ~ 150NB1D](#)



-

[Máy Lạnh Chillers R-314a TCW 30 ~ 100NB1D](#)



-

[Máy Lạnh Chillers R-314a TCW 5 ~ 10NBK1D](#)



—

[Máy Lạnh Chillers R-314a TCW 320 ~ 500HB2F](#)



—

[Máy Lạnh Chillers R-314a TCW 180 ~ 300HB2F](#)



-

[Máy Lạnh Chillers R-314a TCW 80 ~ 180HB2F](#)



-

[Máy Lạnh Chillers R-314a TCW 120 ~ 180HB1F](#)



-

[Máy Lạnh Chillers R-314a TCW 40 ~ 100HB1F](#)