

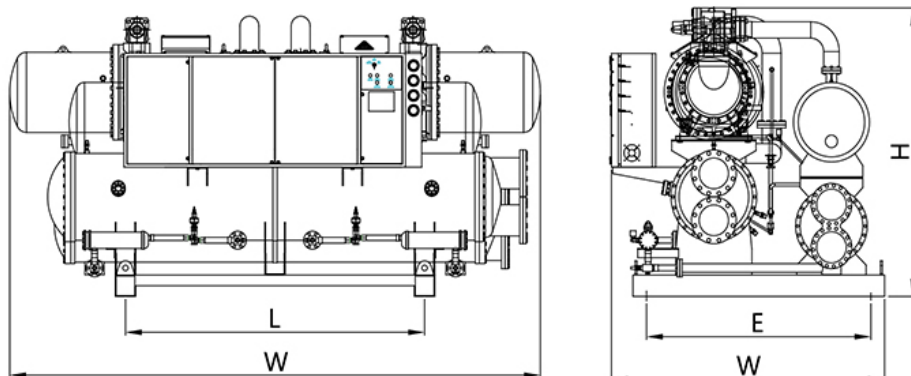
Máy Lạnh Chillers R-314a TCW 180 ~ 300HB2F

- Hiệu quả cao làm giảm mất năng lượng.
- Độ rung và mức âm thanh thấp
- Máy nén và bộ trao đổi nhiệt hiệu quả.
- Độ tinh cậo cao và độ bền cao
- Thiết kế nhỏ gọn

[Đặt hàng](#)

Water-Cooled Chillers

TCW-180~300HB2F



■ Specifications

Model		TCW-180HB2F	TCW-200HB2F	TCW-220HB2F	TCW-240HB2F	TCW-300HB2F	
Cooling Capacity	kW	60Hz	633	703	774	844	1,055
		50Hz	527	586	645	703	879
Power Consumption	kW	60Hz	128	142	156	169	210
		50Hz	107	118	130	141	175
Running Current A	3 φ 220/380/440V	60Hz	386/224/193	428/248/214	471/272/235	510/295/255	-/367/317
	3 φ 220/380/415V	50Hz	322/187/170	357/207/189	392/227/208	425/246/225	-/305/279
COP	W/W		4.95	4.95	4.96	4.99	5.02
Dimension	Height (H)	mm	1,800	1,800	1,900	1,900	2,100
	Width (W)	mm	3,600	3,600	3,600	3,600	4,000
	Depth (D)	mm	1,800	1,800	1,800	1,800	2,100
Foundation holes	(L * E)	mm	2,200*1,500	2,200*1,500	2,200*1,500	2,200*1,500	2,200*1,650
Evaporator	Type		Flooded				
	Flow rate	L/min	1,800	2,000	2,200	2,400	3,000
	Lost head	M	4.5	4.5	4.5	4.5	5.0
	Pipe connections		6B	6B	6B	6B	8B
Condenser	Type		Shell and Tube				
	Flow rate	L/min	2,250	2,500	2,750	3,000	3,750
	Lost head	M	6.0	6.0	6.0	6.0	6.5
	Pipe connections		6B	6B	6B	6B	8B
Refrigerant control		Electrically expansion valves					
Compressor	Type		Semi-hermetic screw				
	Oil heater	W	300*2	300*2	300*2	300*2	300*2
Capacity step	%	0, 50, 75, 100					
Starting method		Y-Δ					
Safety devices		High/Low pressure switch, Cooling different pressure switch, Discharge temp. protector, Over current relay, Relief valve, Phase reversal protector, Thermal interior protector, Antifreeze protector, Oil level protector switch, Motor winding protector					
Refrigerant		R-134a					
Refrigerant oil		Nameplate in chiller					
Net weight	kg	4,600	4,700	5,100	5,200	6,100	
Operation weight	kg	5,550	5,650	6,100	6,250	7,300	

Note: 1. Cooling capacity is on: cooling water outlet 35°C, inlet 30 °C; Chilled water outlet 7°C, inlet 12 °C.
2. Specifications are subject to change with out notice for further improvement.

Thông tin liên quan



—

[Máy Lạnh Chillers R-314a TCW 360 ~ 500NB2D](#)



—

[Máy Lạnh Chillers R-314a TCW 160 ~ 300NB2D](#)



-

[Máy Lạnh Chillers R-314a TCW 60 ~ 120NB2D](#)



-

[Máy Lạnh Chillers R-314a TCW 120 ~ 150NB1D](#)



—

[Máy Lạnh Chillers R-314a TCW 30 ~ 100NB1D](#)



—

[Máy Lạnh Chillers R-314a TCW 15NBK1D](#)



—

[Máy Lạnh Chillers R-314a TCW 5 ~ 10NBK1D](#)



—

[Máy Lạnh Chillers R-314a TCW 320 ~ 500HB2F](#)



-

[Máy Lạnh Chillers R-314a TCW 80 ~ 180HB2F](#)



-

[Máy Lạnh Chillers R-314a TCW 120 ~ 180HB1F](#)



-

[Máy Lạnh Chillers R-314a TCW 40 ~ 100HB1F](#)