

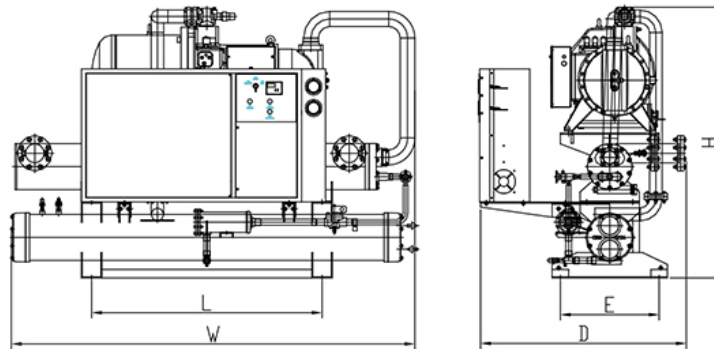
Máy Lạnh Chillers R-314a TCW 30 ~ 100NB1D

- Hiệu quả cao làm giảm mất năng lượng.
- Độ rung và mức âm thanh thấp
- Máy nén và bộ trao đổi nhiệt hiệu quả.
- Độ tinh cậo cao và độ bền cao
- Thiết kế nhỏ gọn

[Đặt hàng](#)

Water-Cooled Chillers

TCW-30HB1D TCW-60HB1D
 TCW-40HB1D TCW-80HB1D
 TCW-50HB1D TCW-100HB1D



■ Specifications

Model		TCW-30HB1D	TCW-40HB1D	TCW-50HB1D	TCW-60HB1D	TCW-80HB1D	TCW-100HB1D	
Cooling Capacity	kW	60Hz	105	141	176	211	352	
		50Hz	87	117	147	176	234	293
Power Consumption	kW	60Hz	27	36	44	52	69	86
		50Hz	22	30	37	43	57	72
Running Current A	3 φ 220/380/440V	60Hz	81/47/41	109/63/54	133/77/67	157/91/79	209/121/105	259/150/130
	3 φ 220/380/415V	50Hz	67/39/36	91/52/48	111/64/59	131/76/69	174/101/92	216/125/114
COP		W/W	3.89	3.92	4.00	4.06	4.07	4.09
Dimension	Height (H)	mm	1,600	1,600	1,700	1,900	1,900	1,900
	Width (W)	mm	2,400	2,400	2,600	2,600	2,800	3,000
	Depth (D)	mm	1,100	1,100	1,200	1,200	1,200	1,300
Foundation holes (L * E)		mm	1,000*540	1,000*540	1,200*540	1,200*540	1,400*540	1,400*740
Evaporator	Type	Shell and Tube						
	Flow rate	L/min	300	400	500	600	800	1,000
	Lost head	M	4.0	4.0	5.0	5.0	5.0	5.0
	Pipe connections		PT 2-1/2	PT 3	PT 3	4B	4B	4B
Condenser	Type	Shell and Tube						
	Flow rate	L/min	375	500	625	750	1,000	1,250
	Lost head	M	4.0	4.0	4.0	4.0	4.0	5.0
	Pipe connections		PT 2-1/2	PT 3	PT 3	PT 4	PT 4	PT 4
Refrigerant control		Thermal expansion valve						
Compressor	Type	Semi-hermetic screw						
	Oil heater	W	150	150	150	150	150	150
Capacity step		%	0, 50, 75, 100					
Starting method		Y-Δ						
Safety devices		High/Low pressure switch, Over current relay, Phase reversal protector, Relief valve, Thermal interior protector, Antifreeze protector Discharge temp. protector						
Refrigerant		R-134a						
Refrigerant oil		Nameplate in chiller						
Net weight	kg	1,100	1,200	1,400	1,500	2,100	2,300	
Operation weight	kg	1,350	1,450	1,650	1,800	2,550	2,750	

Note: 1. Cooling capacity is on: cooling water outlet 35°C, inlet 30 °C; Chilled water outlet 7°C, inlet 12 °C.
 2. Specifications are subject to change with out notice for further improvement.

Thông tin liên quan



—

[Máy Lạnh Chillers R-314a TCW 360 ~ 500NB2D](#)



—

Máy Lạnh Chillers R-314a TCW 160 ~ 300NB2D



-

Máy Lạnh Chillers R-314a TCW 60 ~ 120NB2D



-

Máy Lạnh Chillers R-314a TCW 120 ~ 150NB1D



—

[Máy Lạnh Chillers R-314a TCW 15NBK1D](#)



—

[Máy Lạnh Chillers R-314a TCW 5 ~ 10NBK1D](#)



-

[Máy Lạnh Chillers R-314a TCW 320 ~ 500HB2F](#)



-

[Máy Lạnh Chillers R-314a TCW 180 ~ 300HB2F](#)



-

[Máy Lạnh Chillers R-314a TCW 80 ~ 180HB2F](#)



-

[Máy Lạnh Chillers R-314a TCW 120 ~ 180HB1F](#)



-

[Máy Lạnh Chillers R-314a TCW 40 ~ 100HB1F](#)