

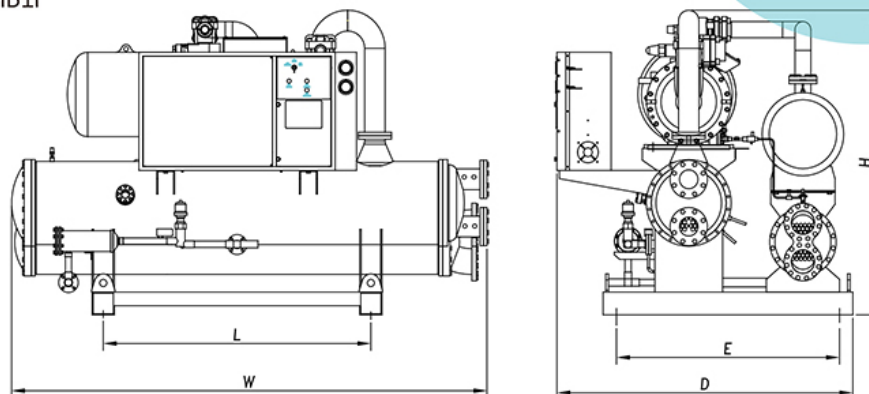
Máy Lạnh Chillers R-314a TCW 40 ~ 100HB1F

- Hiệu quả cao làm giảm mất năng lượng.
- Độ rung và mức âm thanh thấp
- Máy nén và bộ trao đổi nhiệt hiệu quả.
- Độ tinh cậo cao và độ bền cao
- Thiết kế nhỏ gọn

[Đặt hàng](#)

R-134a

TCW-40~100HB1F



■ Specifications

| Model | | | TCW-40HB1F | TCW-50HB1F | TCW-60HB1F | TCW-80HB1F | TCW-100HB1F |
|--------------------------|------------------|-------|---|-------------|-------------|-------------|-------------|
| Cooling Capacity | kW | 60Hz | 141 | 176 | 211 | 281 | 352 |
| | | 50Hz | 117 | 147 | 176 | 234 | 293 |
| Power Consumption | kW | 60Hz | 31 | 38 | 46 | 62 | 74 |
| | | 50Hz | 26 | 32 | 38 | 52 | 62 |
| Running Current A | 3φ 220/380/440V | 60Hz | 94/54/47 | 115/66/57 | 139/80/69 | 187/108/94 | 223/129/112 |
| | | 50Hz | 78/45/42 | 96/55/51 | 116/102/93 | 156/90/83 | 186/108/98 |
| COP | | W/W | 4.55 | 4.63 | 4.59 | 4.53 | 4.76 |
| Dimension | Height (H) | mm | 1,500 | 1,600 | 1,600 | 1,700 | 1,700 |
| | Width (W) | mm | 2,100 | 2,300 | 2,500 | 2,800 | 2,800 |
| | Depth (D) | mm | 1,600 | 1,600 | 1,600 | 1,700 | 1,700 |
| Foundation holes (L * E) | | mm | 1,100*1,100 | 1,100*1,100 | 1,200*1,100 | 1,500*1,250 | 1,500*1,250 |
| Evaporator | Type | | Flooded | | | | |
| | Flow rate | L/min | 400 | 500 | 600 | 800 | 1,000 |
| | Lost head | M | 4.0 | 4.0 | 4.0 | 4.0 | 4.0 |
| | Pipe connections | | 3B | 3B | 3B | 4B | 4B |
| Condenser | Type | | Shell and Tube | | | | |
| | Flow rate | L/min | 500 | 625 | 750 | 1,000 | 1,250 |
| | Lost head | M | 4.0 | 4.0 | 4.0 | 4.0 | 5.0 |
| | Pipe connections | | PT 3 | PT 3 | PT 4 | PT 4 | 4B |
| Refrigerant control | | | Electrically expansion valves | | | | |
| Compressor | Type | | Semi-hermetic screw | | | | |
| | Oil heater | W | 150 | 150 | 300 | 300 | 300 |
| Capacity step | | % | 0, 50, 75, 100 | | | | |
| Starting method | | | Y-Δ | | | | |
| Safety devices | | | High/Low pressure switch, Cooling different pressure switch, Discharge temp. protector, Over current relay, Relief valve, Phase reversal protector, Thermal interior protector, Antifreeze protector, Oil level protector switch, Motor winding protector | | | | |
| Refrigerant | | | R-134a | | | | |
| Refrigerant oil | | | Nameplate in chiller | | | | |
| Net weight | | kg | 1,500 | 1,700 | 1,900 | 2,300 | 2,500 |
| Operation weight | | kg | 1,950 | 2,200 | 2,450 | 3,000 | 3,250 |

Note: 1. Cooling capacity is on: cooling water outlet 35°C, inlet 30 °C; Chilled water outlet 7°C, inlet 12 °C.
2. Specifications are subject to change with out notice for further improvement.

Thông tin liên quan



—

[Máy Lạnh Chillers R-314a TCW 360 ~ 500NB2D](#)



—

[Máy Lạnh Chillers R-314a TCW 160 ~ 300NB2D](#)



-

[Máy Lạnh Chillers R-314a TCW 60 ~ 120NB2D](#)



-

[Máy Lạnh Chillers R-314a TCW 120 ~ 150NB1D](#)



-

[Máy Lạnh Chillers R-314a TCW 30 ~ 100NB1D](#)



-

[Máy Lạnh Chillers R-314a TCW 15NBK1D](#)



—

[Máy Lạnh Chillers R-314a TCW 5 ~ 10NBK1D](#)



—

[Máy Lạnh Chillers R-314a TCW 320 ~ 500HB2F](#)



—

[Máy Lạnh Chillers R-314a TCW 180 ~ 300HB2F](#)



—

[Máy Lạnh Chillers R-314a TCW 80 ~ 180HB2F](#)



-

[Máy Lạnh Chillers R-314a TCW 120 ~ 180HB1F](#)