

Các loại máy nén khí và công dụng của máy nén khí

1. Máy nén khí là gì? Công dụng của máy nén khí là gì?

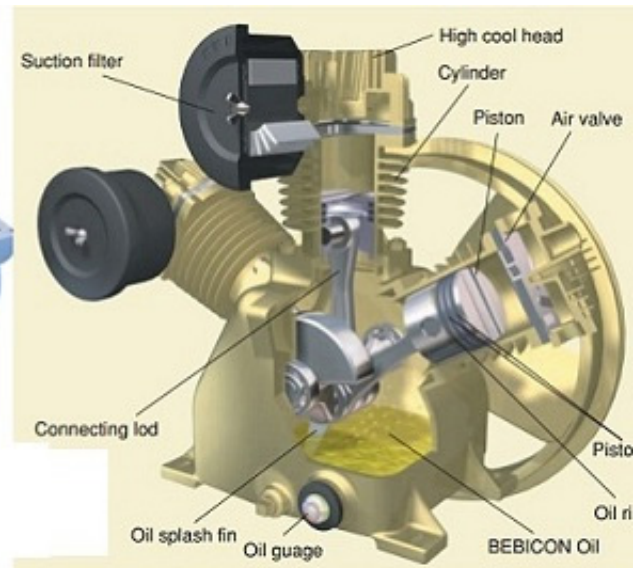
Máy nén khí là các máy móc (hệ thống cơ học) có chức năng làm tăng áp suất của chất khí.

Công dụng của máy nén khí thì rất nhiều, chúng có mặt trong hầu hết các ngành công nghiệp như in ấn, bao bì, thực phẩm, dệt, gỗ,... Máy nén khí là một "mắt xích" quan trọng trong các hệ thống công nghiệp sử dụng khí ở áp suất cao để vận hành các máy móc khác...

2. Các loại máy nén khí

Có 4 loại máy chủ yếu như sau:

a. Máy nén khí Kiểu Piston: hoạt động tương tự như hệ thống trong xe gắn máy của bạn bao gồm: Trục khuỷu, thanh truyền, xupap (có thể được thay bằng lá van)...

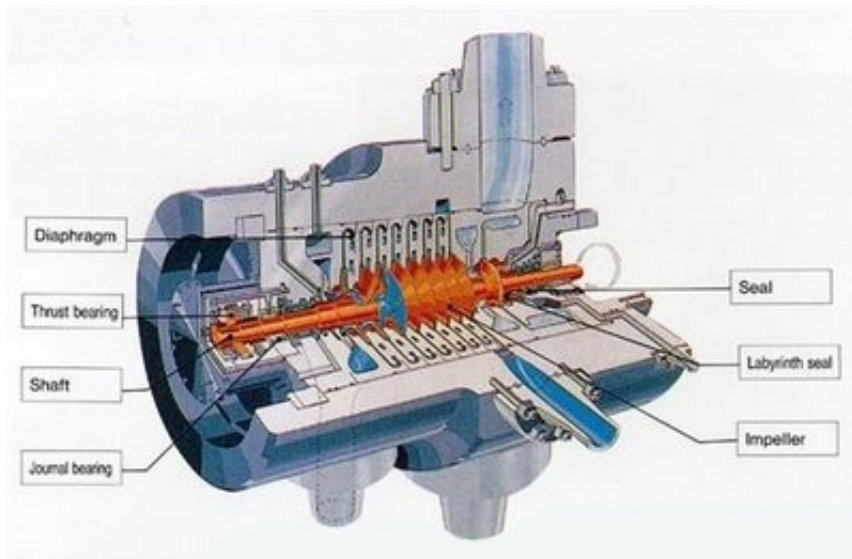


bộ phận trục vít của máy nén khí trục vít

Máy nén khí Kiểu Trục vít SCR (AIR SCREW COMPRESSOR): Máy nén khí sử dụng chuyển động tròn của trục vít sử dụng 2 buli được nối vào 2 trục vít ép khí vào trong thể tích nhỏ hơn.

c. Máy nén khí ly tâm: Máy nén khí ly tâm sử dụng đĩa xoay hình cánh quạt hoặc bánh đẩy để ép khí vào phần rìa của bánh đẩy làm tăng tốc độ của khí. Bộ phận khuếch tán của máy sẽ chuyển đổi năng lượng của tốc độ thành áp suất. Máy nén khí ly tâm thường sử dụng trong ngành công nghiệp nặng và trong môi trường làm việc liên tục. Chúng thường được lắp cố định. Công suất của chúng có thể từ hàng trăm đến hàng ngàn HP (mã lực). Bạn có thể tìm hiểu các thông số của máy nén khí tại: Các thành phần của hệ

thống máy nén khí và các thông số cần biết



Một thành phần của máy nén khí ly tâm

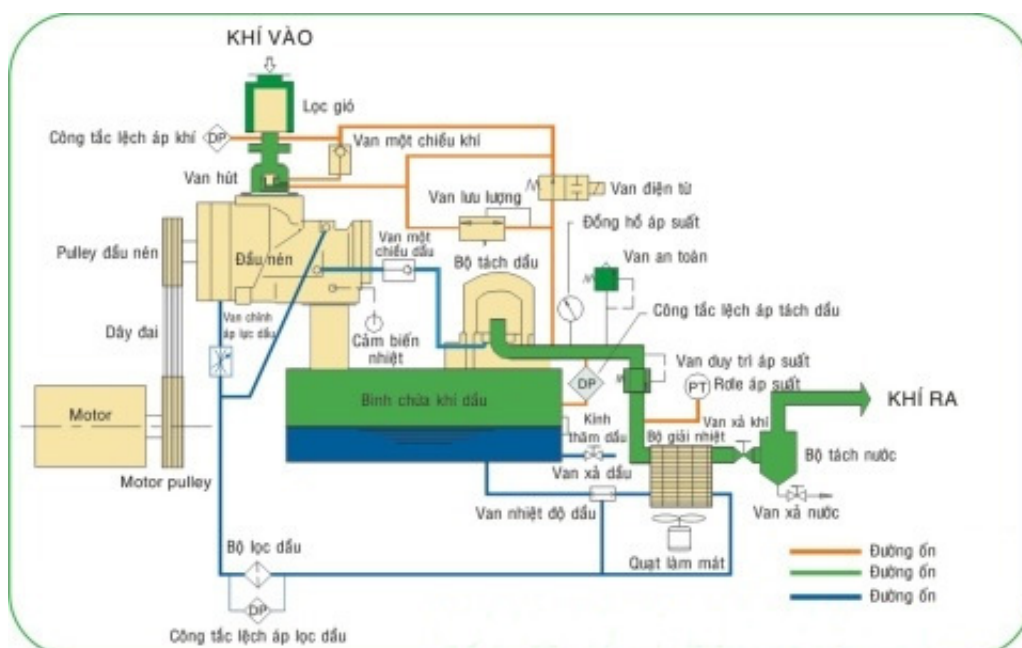
Máy nén khí Kiểu Trục vít đơn: Được dùng trong công nghệ "Không dầu", bảo đảm khí ra không có dầu lẫn trong đó. Dùng trong ngành thực phẩm & dược phẩm đảm bảo sản phẩm an toàn cho người sử dụng.

Đây là 4 dạng cơ bản thường gặp trong thực tế, ngoài ra còn có các dạng khác như: máy nén kiểu xoắn ốc, máy nén khí dòng hỗn hợp, máy nén đa cấp, ...

3. Nguyên lý hoạt động của máy nén khí

Máy nén khí là 1 dạng bơm piston. Bạn cũng có thể dùng động cơ đốt trong bất kỳ nào đều làm [máy nén khí](#) được. Cấu tạo chính của máy nén khí gồm xilanh, piston, 2 van 1 chiều (van xả, van hút).

Piston đi từ điểm chết trên (ĐCT) xuống điểm chết dưới (ĐCD), van hút mở, van xả đóng không khí đi vào xilanh. Piston đi từ ĐCD lên ĐCT, van hút đóng, van mở xả, khí nén đi qua van xả, van 1 chiều đến bình chứa khí nén. Ngoài ra còn có van giảm áp (khí áp suất khí nén tăng quá định mức van tự động mở ra, khí nén thoát ra ngoài môi trường).



sơ đồ nguyên lý hoạt động của máy nén khí

Đối với máy nén khí công suất lớn người ta thiết kế thêm hệ thống làm mát máy và làm mát khí nén. Máy nén khí có thể có nhiều cấp (cấp 1, cấp 2,...). Khí nén sơ cấp được chuyển sang buồng nén thứ cấp nén tiếp lần nữa và có áp suất cao hơn ở sơ cấp. Ở buồng nén của mỗi cấp đều có 2 van 1 chiều

Bài viết liên quan

[Máy lạnh chiller nơi bán tốt](#)

[Nơi bán máy nén khí giá tốt tại Tây Ninh](#)

[Tìm mua máy nén khí ở đâu](#)

[Nơi bán máy lạnh chiller ở Tây Ninh](#)

[Nơi bán máy lạnh chiller ở Bình Dương](#)

[Ưu điểm và nhược điểm máy lạnh Chillers](#)